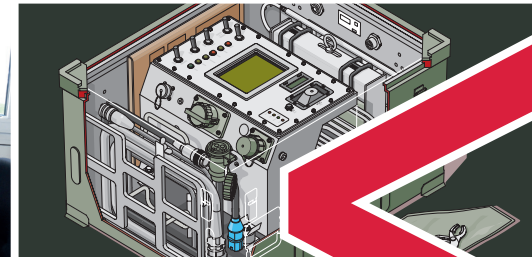
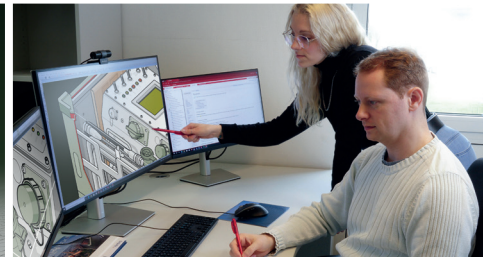
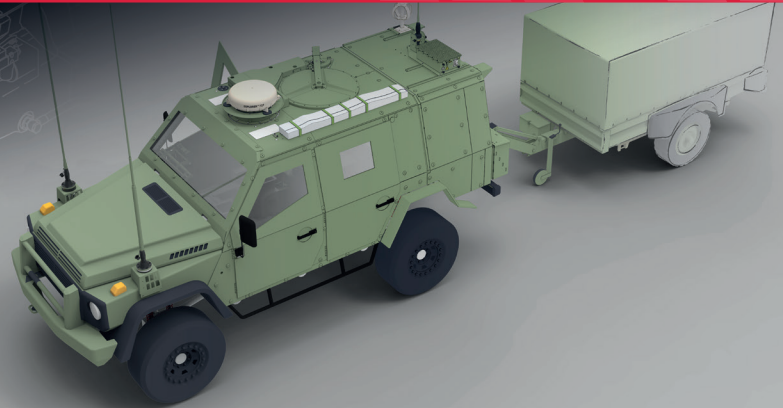
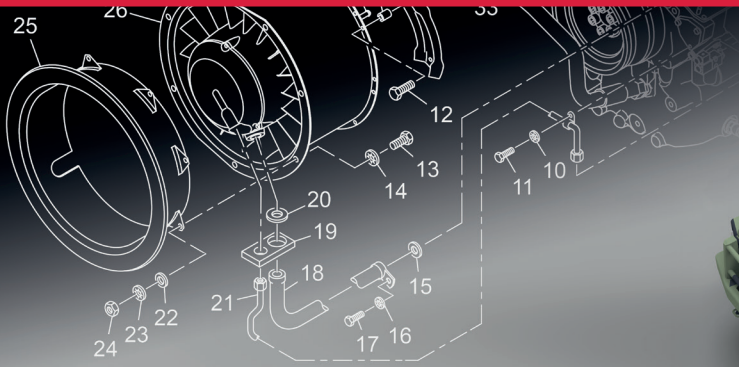


Grafiker / Produktdesigner (m/w/d) für technische Illustrationen

Kiel

Festanstellung

Vollzeit



Das Leistungsspektrum von CONDOK umfasst die Bereiche Systementwicklung und Dienstleistungen im Rahmen des Integrated Logistics Support.

Dazu gehören u. a. die Technische Dokumentation, die Produkt- und Betriebssicherheit, die logistische Betreuung von Produkten und Systemen sowie die Software-Entwicklung für das logistische Datenmanagement.

Unsere Stelle

- > Erstellung und Prüfung von Perspektivzeichnungen, Explosions- und Schnittdarstellungen auf Basis unterschiedlicher Grundlagen
- > Eigenständige Erstellung von technischen Illustrationen unter Berücksichtigung bestehender Leitfäden und Spezifikationen, z. B. S1000D und S2000M
- > Digitale Bildbearbeitung
- > Abstimmung der Inhalte in enger Zusammenarbeit mit den kooperierenden Abteilungen im Rahmen der Projektarbeit

Ihr Profil

- > Abgeschlossene Ausbildung als technische*r Zeichner*in, technische*r Produktdesigner*in oder abgeschlossenes Studium im Bereich Grafikdesign
- > Fähigkeit zur selbstständigen, eigenverantwortlichen Projektdurchführung
- > Teamfähigkeit, Kommunikationsstärke und technische Affinität

Nicht verpflichtend, aber durchaus wünschenswert:

- > Erfahrung im Umgang mit wehrtechnischen Geräten und Kenntnisse in IsoDraw

Als Systemhaus entwickelt und realisiert CONDOK Einrüstungs- und Umrüstungsmaßnahmen in Kabinen und Fahrzeugen und führt Instandsetzungsleistungen durch. An den Standorten Kiel, Hamburg und Koblenz betreuen wir Projekte für die Bundeswehr und die zivile Industrie. Mit unseren technischen und logistischen Lösungen für militärische und zivile Systeme leisten wir einen wertvollen Beitrag zur Sicherstellung der materiellen Einsatzbereitschaft.

Unser Angebot

- > Wir nehmen uns Zeit für Sie: ausgiebige Einarbeitung, Fortbildung und Wissensaustausch sind für uns wichtige Grundlagen unserer Personalentwicklung.
- > Flache Hierarchien und kurze Entscheidungswege in einem familiären Betriebsklima zeichnen unseren Alltag aus.
- > Wir bieten Ihnen Sicherheit durch eine unbefristete Anstellung und freiwillige Sonderzahlungen wie Weihnachtsgeld und Urlaubsgeld.
- > Es erwartet Sie eine ausgewogene Work-Life-Balance mit flexiblen Arbeitszeiten, 30 Tagen Urlaub, sowie die Möglichkeit zur Teilnahme am Firmenfitness-Programm Hansefit.
- > Betriebliche Altersvorsorge, Gruppenunfallversicherung, Bike-Leasing, höhenverstellbare Schreibtische - bei CONDOK selbstverständlich.

Sie suchen einen Job, der Sie inspiriert und motiviert?

Dann freuen wir uns auf Ihre Bewerbung!

Bitte laden Sie Ihre vollständigen Unterlagen auf unserer Karriereseite www.condok.de/karriere hoch.

Kiel - Koblenz - Hamburg

www.condok.de

<CONDOK>